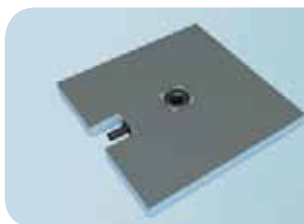


NY wedi Fundo *Plano* | gulvelement



Betegnelse

wedi Fundo Plano, gulvelement,
Komplett system inkl. avløpsteknikk,
sentralt sluk

Lengde x bredde x tykkelse

Emb.enhet/palle

Bestillingsnr.

900 x 900 x 65 mm

10 stykk

07-37-35/600

wedi Fundo Plano, gulvelement,
Komplett system inkl. avløpsteknikk,
sentralt sluk

1000 x 1000 x 65 mm

10 stykk

07-37-35/601

wedi Fundo Plano, gulvelement,
Komplett system inkl. avløpsteknikk,
sentralt sluk

1200 x 1200 x 65 mm

10 stykk

07-37-35/602

wedi Fundo Plano, gulvelement,
Komplett system inkl. avløpsteknikk,
sentralt sluk

1200 x 900 x 65 mm

10 stykk

07-37-35/603

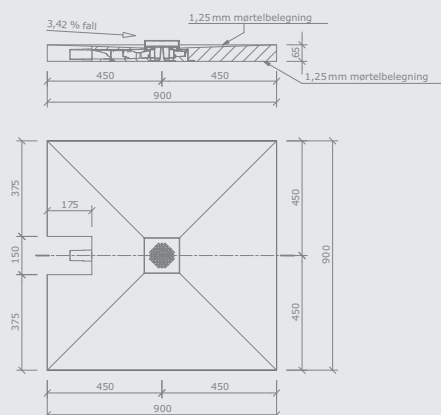
- En emballasjeenhet = 10 stykk, alle Fundo gulvelementer kan blandes med hverandre, kjøp av enkeltstykker mulig!
- Ved leveringen av alle Fundo Plano gulvelementer medfølger også et avløpslokk i børstet, rustfritt stål V₂A.

m² Fundo Plano, gulvelement:

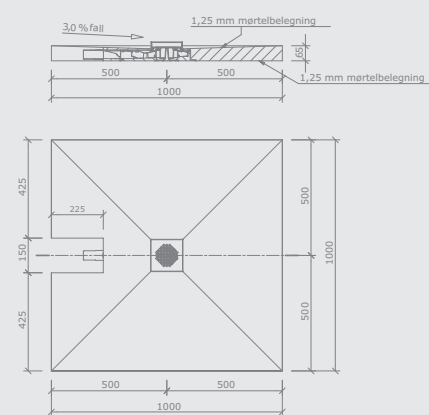
- 900 x 900 mm: ca. 0,80 m²
- 1000 x 1000 mm: ca. 1,00 m²
- 1200 x 1200 mm: ca. 1,44 m²
- 1200 x 900 mm: ca. 1,08 m²

Teknisk tegning

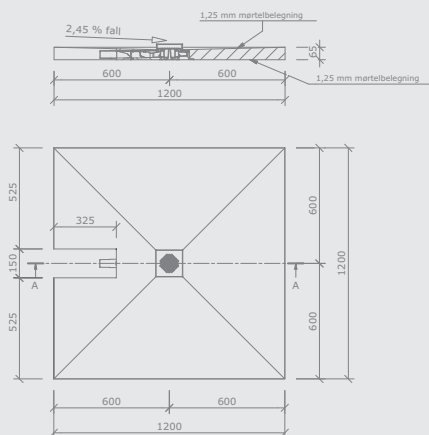
Fundo Plano, 900 x 900 mm



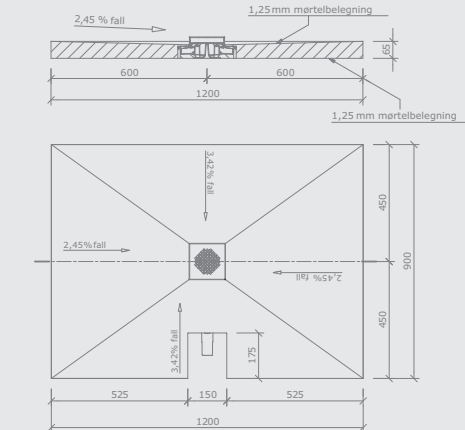
Fundo Plano, 1000 x 1000 mm



Fundo Plano, 1200 x 1200 mm



Fundo Plano, 1200 x 900 mm



Fundo gulvelementer med avløpsrenne

wedi Fundo *Riolito* | gulvelement med avløpsrenne integrert på siden, kvadratisk

Husk:
Bestill passende sluk,
slukrist og fallkile!



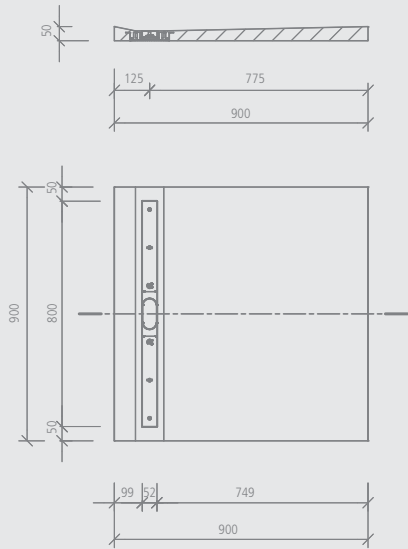
Betegnelse	Yttermål: Bredde x lengde x høyde	Renne- lengde	Bestillingsnr.
wedi Fundo Riolito, gulvelement med avløpsrenne integrert på siden, kvadratisk	900 x 900 x 50 mm	800 mm ②	07-37-34/354
wedi Fundo Riolito, gulvelement med avløpsrenne integrert på siden, kvadratisk	1200 x 1200 x 50 mm	1100 mm	07-37-34/355



Fundo Riolito gulvelement Bredde	passende Riolito avløpslokk Lengde
900 mm	800 mm
1200 mm	1100 mm

- ! En emballasjeenhet = 10 stykk, alle Fundo gulvelementer kan blandes med hverandre, enkeltstykker kan kjøpes!
 - Lokket Riolito standard inneholder et skruesett med 19 mm lengde. Lokkene Riolito eksklusiv og Riolito for flislegging inneholder begge et skruesett med 15 mm lengde.
 - Kan ikke kombineres med Fundo Primo Easy Set!
 - Dette gjelder alle Fundo gulvelementer: man kan kun kombinere med wedis avløpssystemer for Fundo.
 - Tallene ①, ② og ③ markerer de kombinasjonsvariantene som passer til Fundo Riolito Discreto.
- 📦 1 Fundo Riolito gulvelement
 - 3 klemmestykker for rammer
- 📐 **Fundo Riolito, gulvelement:**
 - 900 x 900 mm: ca. 0,80 m²
 - 1200 x 1200 mm: ca. 1,44 m²

Teknisk tegning



Husk:
Bestill passende sluk,
slukrist og fallkile!

wedi Fundo *Riolito* | gulvelement med avløpsrenne integrert på siden, rektangulært



Fundo Riolito avløpslokk

Fundo Riolito gulvelement Bredde	passende Riolito avløpslokk Lengde
800 mm	700 mm
900 mm	800 mm
1000 mm	900 mm
1200 mm	1100 mm

Betegnelse

wedi Fundo Riolito, gulvelement
med avløpsrenne integrert på siden, rektangulært

wedi Fundo Riolito, gulvelement
med avløpsrenne integrert på siden, rektangulært

wedi Fundo Riolito, gulvelement
med avløpsrenne integrert på siden, rektangulært

wedi Fundo Riolito, gulvelement
med avløpsrenne integrert på siden, rektangulært

wedi Fundo Riolito, gulvelement
med avløpsrenne integrert på siden, rektangulært

wedi Fundo Riolito, gulvelement
med avløpsrenne integrert på siden, rektangulært

Yttermål:
Bredde x lengde x høyde

Renne-
lengde

Bestillingsnr.

900 x 800 x 50 mm 700 mm ① 07-37-34/357

1200 x 800 x 50 mm 700 mm ① 07-37-34/351

1200 x 900 x 50 mm 800 mm ② 07-37-34/356

900 x 1000 x 50 mm 900 mm ③ 07-37-34/350

1200 x 1000 x 50 mm 900 mm ③ 07-37-34/352

900 x 1200 x 50 mm 1100 mm 07-37-34/353

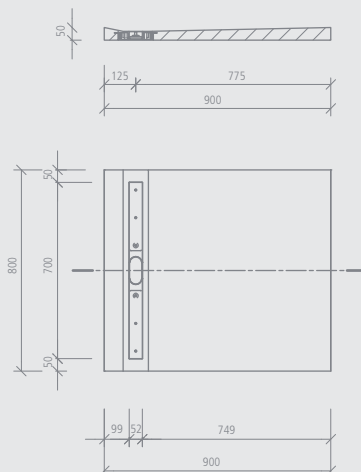
- ! • En emballasjeenhet = 10 stykk, alle Fundo gulvelementer kan blande med hverandre, kjøp av enkeltstykker mulig!
- Lokket Riolito standard inneholder et skruesett med 19 mm lengde. Lokkene Riolito eksklusiv og Riolito for flislegging inneholder hver et skruesett med 15 mm lengde.
- Kan ikke kombineres med Fundo Primo Easy Set!
- Dette gjelder alle Fundo gulvelementer: man kan kun kombinere med wedis avløpssystemer for Fundo.
- Tallene ①, ② og ③ markerer de kombinasjonsvariantene som passer til Fundo Riolito Discreto.

- 👑 • 1 Fundo Riolito gulvelement
- 3 klemmestykker for rammer

m² Fundo Riolito, gulvelement:

- 900 x 800 mm: ca. 0,75 m²
- 1200 x 800 mm: ca. 1,00 m²
- 1200 x 900 mm: ca. 1,10 m²
- 900 x 1000 mm: ca. 1,00 m²
- 1200 x 1000 mm: ca. 1,20 m²
- 900 x 1200 mm: ca. 1,10 m²

Teknisk tegning



Fundo gulvelementer med avløpsrenne

NY wedi Fundo *Riolito Discreto* | monteringselement til Fundo Riolito

Passer til:
Fundo Riolito
gulvelementer



Betegnelse

wedi Fundo Riolito Discreto,
monteringselement til Fundo Riolito
wedi Fundo Riolito Discreto,
monteringselement til Fundo Riolito
wedi Fundo Riolito Discreto,
monteringselement til Fundo Riolito

Lengde x bredde x tykkelse

800 x 180 x 76 mm

900 x 180 x 76 mm

1000 x 180 x 76 mm

Rennelengde

700 mm ①

800 mm ②

900 mm ③

Bestillingsnr.

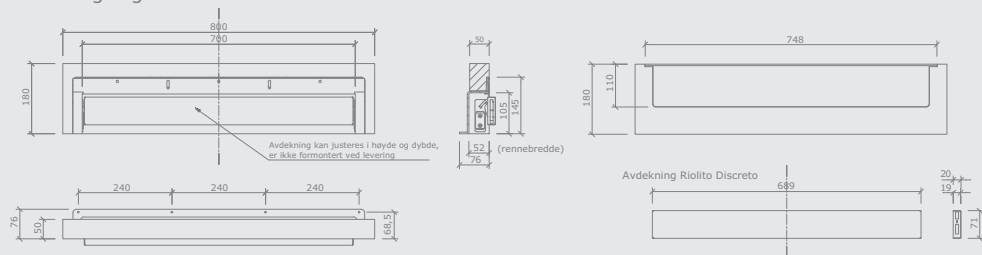
07-37-38/200

07-37-38/201

07-37-38/202

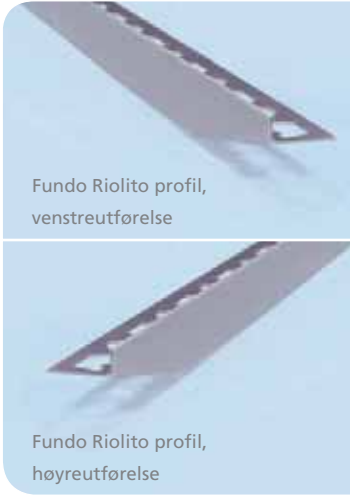
- Fundo Riolito Discreto er spesielt konstruert til gulvelementet Fundo Riolito.
- Tallene ①, ② og ③ viser passende kombinasjonsvarianter med Fundo Riolito gulvelement.

Teknisk tegning



Passer til:
Fundo Riolito
gulvelementer

wedi Fundo *Riolito* profil | fallkile, venstreutførelse/høyreutførelse, rustfritt stål V₂A



Betegnelse	Tykkelse	Lengde	Emb.enhet/kartong	Bestillingsnr.
wedi Fundo Riolito profil, fallkile, venstreutførelse, rustfritt stål V ₂ A	8,0 mm	1200 mm	1 stykk	10-61-00/008
wedi Fundo Riolito profil, fallkile, venstreutførelse, rustfritt stål V ₂ A	10,0 mm	1200 mm	1 stykk	10-61-00/010
wedi Fundo Riolito profil, fallkile, venstreutførelse, rustfritt stål V ₂ A	12,5 mm	1200 mm	1 stykk	10-61-00/012
wedi Fundo Riolito profil, fallkile, høyreutførelse, rustfritt stål V ₂ A	8,0 mm	1200 mm	1 stykk	10-61-10/008
wedi Fundo Riolito profil, fallkile, høyreutførelse, rustfritt stål V ₂ A	10,0 mm	1200 mm	1 stykk	10-61-10/010
wedi Fundo Riolito profil, fallkile, høyreutførelse, rustfritt stål V ₂ A	12,5 mm	1200 mm	1 stykk	10-61-10/012

- i** • Fundo Riolito-profilen passer til Fundo Riolito gulvelementer med lengde på 1200 mm og 900 mm.
- !** • Forskjeller mellom fargefeltene og profilmodellene har trykktekniske årsaker.

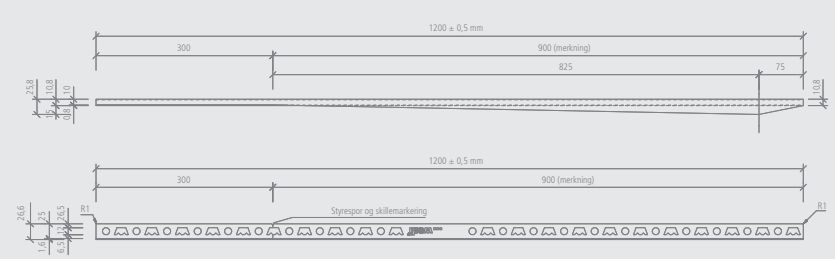
Rustfri stålprofiler

Børstet

Materiale / Bruk	Innendørs	Utendørs	Vegg	Gulv
Rustfritt stål V ₂ A	•	•		•

Teknisk tegning

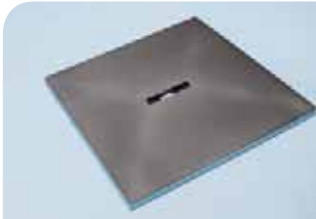
Fundo Riolito profil, venstreutførelse



Fundo gulvelementer med avløpsrenne

wedi Fundo *Riofino* | gulvelement med sentral avløpsrenne, kvadratisk

Glem ikke: å bestille passende avløp og avløpslokk!



Fundo Riofino avløpslokk

Betegnelse

wedi Fundo Riofino, gulvelement med sentral avløpsrenne, kvadratisk

wedi Fundo Riofino, gulvelement med sentral avløpsrenne, kvadratisk

wedi Fundo Riofino, gulvelement med sentral avløpsrenne, kvadratisk

Lengde x bredde x høyde

900 x 900 x 50 mm

1000 x 1000 x 50 mm

1200 x 1200 x 50 mm

Rennelengde

300 mm

300 mm

300 mm

Bestillingsnr.

07-37-34/170

07-37-34/131

07-37-34/171

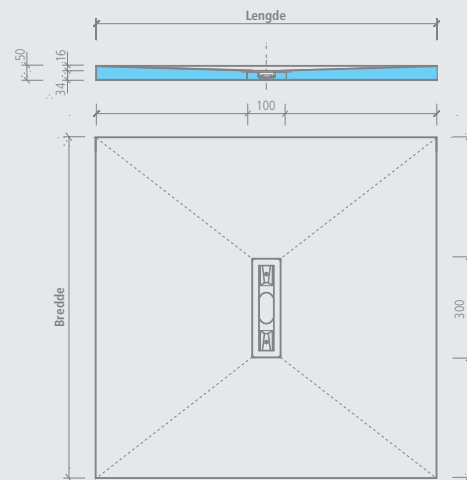
- ! En emballasjeeenhet = 10 stykk, alle Fundo gulvelementer kan blandes med hverandre, enkeltstykker kan kjøpes!
- Lokket Riofino standard inneholder et skruesett med 19 mm lengde. Lokkene Riofino eksklusiv og Riofino for flislegging inneholder hver et skruesett med 15 mm lengde.
- Kan ikke kombineres med Fundo Primo Easy Set!
- Dette gjelder alle Fundo gulvelementer: man kan kun kombinere med wedis avløpssystemer for Fundo.

- 🔧 1 Fundo Riofino gulvelement
- 2 klemmestykker for rammer

m² Fundo Riofino, gulvelement:

- 900 x 900 mm: ca. 0,81 m²
- 1000 x 1000 mm: ca. 1,00 m²
- 1200 x 1200 mm: ca. 1,44 m²

Teknisk tegning



wedi Fundo *Riofino* | gulvelement med sentral avløpsrenne, rektangulært

Glem ikke: å bestille passende avløp og avløpslokk!



Betegnelse	Lengde x bredde x høyde	Rennelengde	Bestillingsnr.
wedi Fundo Riofino, gulvelement med sentral avløpsrenne, rektangulært	1200 x 900 x 50 mm	300 mm	07-37-34/174
wedi Fundo Riofino, gulvelement med sentral avløpsrenne, rektangulært	1800 x 900 x 50 mm	300 mm	07-37-34/580

- ! En emballasjeeenhet = 10 stykk, alle Fundo gulvelementer kan blandes med hverandre, enkeltstykker kan kjøpes!
 - ! Lokket Riofino standard inneholder et skruesett med 19 mm lengde. Lokene Riofino eksklusiv og Riofino for flislegging inneholder hver et skruesett med 15 mm lengde.
 - ! Kan ikke kombineres med Fundo Primo Easy Set!
 - ! Dette gjelder alle Fundo gulvelementer: man kan kun kombinere med wedis avløpssystemer for Fundo.
- 👑 1 Fundo Riofino gulvelement
 - 2 klemmestykker for rammer
 - m² Fundo Riofino, gulvelement:
 - 1200 x 900 mm: ca. 1,08 m²
 - 1800 x 900 mm: ca. 1,62 m²

