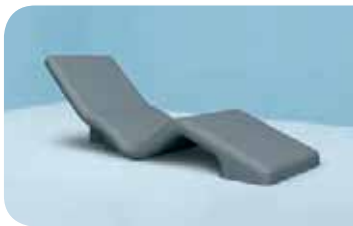


wedi Sanoasa *Seng 1* | seng



Betegnelse

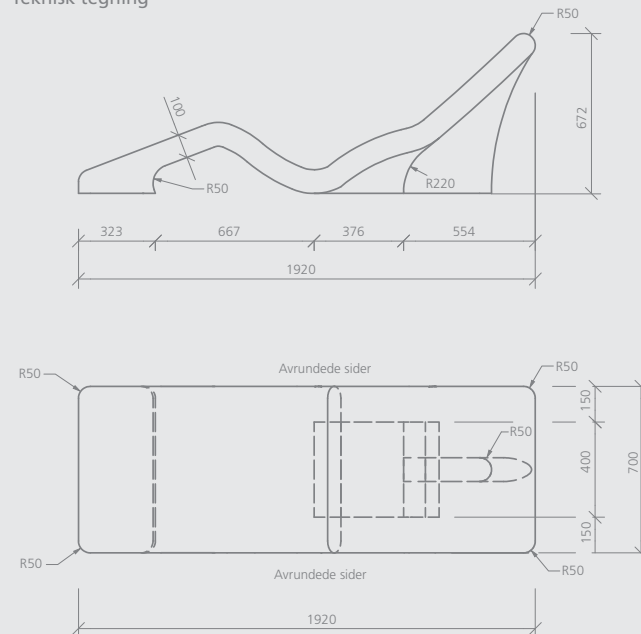
wedi Sanoasa Seng 1, seng uten oppvarming
wedi Sanoasa Seng 1, seng med elektrisk oppvarming
wedi Sanoasa Seng 1, seng med varmtvannsoppvarming

Lengde x bredde x høyde	Bestillingsnr.
1920 x 700 x 672 mm	07-64-00/042
1920 x 700 x 672 mm	07-64-00/043
1920 x 700 x 672 mm	07-64-00/044

- ! • Leveringstidene for liggeelementer med fabrikkmontert elektrisk eller varmtvannsoppvarming på forespørsel.
- Bestilling etter mål kan gjøres for prosjekter.
- I leveringsomfanget til det elektriske oppvarmingssettet er det en innbyggingstermostat. Alternativt kan termostater leveres for tilkobling i bryterskapet eller til veggmontering i våte og tørre rom.
- Liming av liggeelement med bæreelementet må utføres med wedi 610, lim og tetningsmiddel.

m² Liggeelement:	ca. 4,15 m ²
Bæreelement:	ca. 0,47 m ²

Teknisk tegning



Sanoasa senger

wedi Sanoasa *Seng 2* | seng

Betegnelse

wedi Sanoasa Seng 2, seng uten oppvarming

wedi Sanoasa Seng 2, seng med elektrisk oppvarming

wedi Sanoasa Seng 2, seng med varmtvannsoppvarming

Lengde x bredde x høyde

Bestillingsnr.

1442 x 700 x 1104 mm

07-64-00/045

1442 x 700 x 1104 mm

07-64-00/046

1442 x 700 x 1104 mm

07-64-00/047

- Leveringstidene for liggeelementer med fabrikkmontert elektrisk eller varmtvannsoppvarming på forespørsel.
- Bestilling etter mål kan gjøres for prosjekter.
- I leveringsomfanget til det elektriske oppvarmingssettet er det en innbyggingstermostat. Alternativt kan termostater leveres for tilkobling i bryterskapet eller til veggmontering i våte og tørre rom.
- Liming av liggeelement med bæreelementet må utføres med wedi 610, lim og tetningsmiddel.

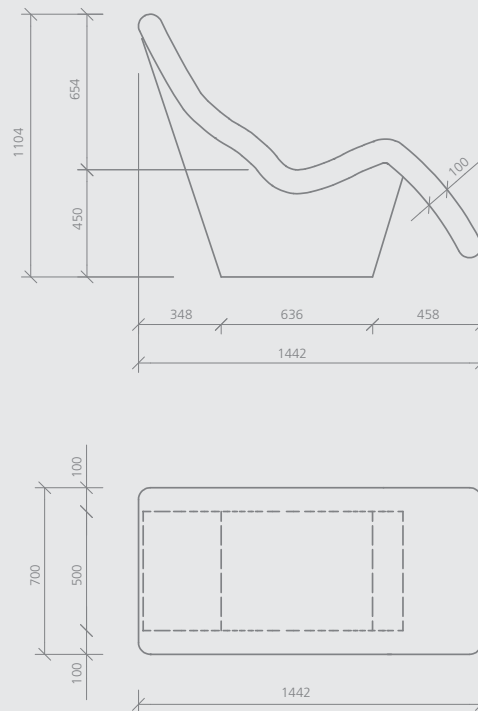
Liggeelement:

ca. 2,33 m²

Bæreelement:

ca. 1,51 m²

Teknisk tegning



wedi Sanoasa *Seng 3* | seng



Betegnelse

wedi Sanoasa Seng 3, seng uten oppvarming

wedi Sanoasa Seng 3, seng med elektrisk oppvarming

wedi Sanoasa Seng 3, seng med varmtvannsoppvarming

Lengde x bredde x høyde

Bestillingsnr.

1856 x 700 x 764 mm

07-64-00/049

1856 x 700 x 764 mm

07-64-00/050

1856 x 700 x 764 mm

07-64-00/051

- ! • Leveringstidene for liggeelementer med fabrikkmontert elektrisk eller varmtvannsoppvarming på forespørsel.
- Bestilling etter mål kan gjøres for prosjekter.
- I leveringsomfanget til det elektriske oppvarmingssettet er det en innbyggingstermostat. Alternativt kan termostater leveres for tilkobling i bryterskapet eller til veggmontering i våte og tørre rom.
- Liming av liggeelement med bæreelementet må utføres med wedi 610, lim og tetningsmiddel.

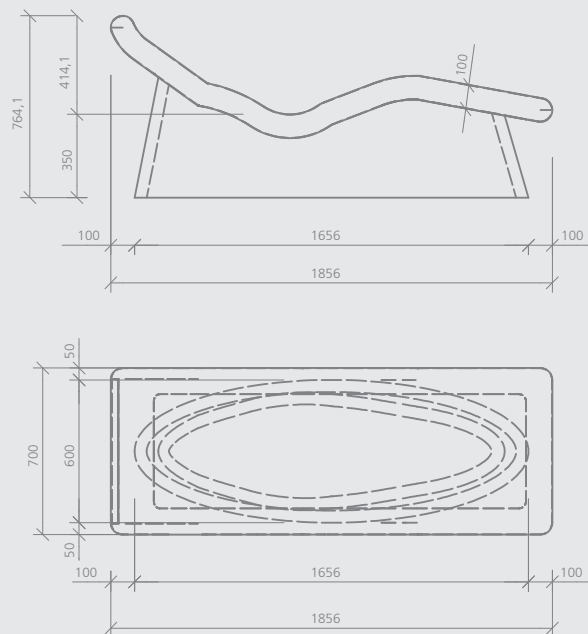
m² Liggeelement:

ca. 3,07 m²

Bæreelement:

ca. 1,28 m²

Teknisk tegning



Sanoasa senger

wedi Sanoasa *Seng 4* | seng

Betegnelse

wedi Sanoasa Seng 4, seng uten oppvarming

wedi Sanoasa Seng 4, seng med elektrisk oppvarming

wedi Sanoasa Seng 4, seng med varmtvannsoppvarming

Lengde x bredde x høyde

Bestillingsnr.

2014 x 700 x 921 mm

07-64-00/053

2014 x 700 x 921 mm

07-64-00/054

2014 x 700 x 921 mm

07-64-00/055

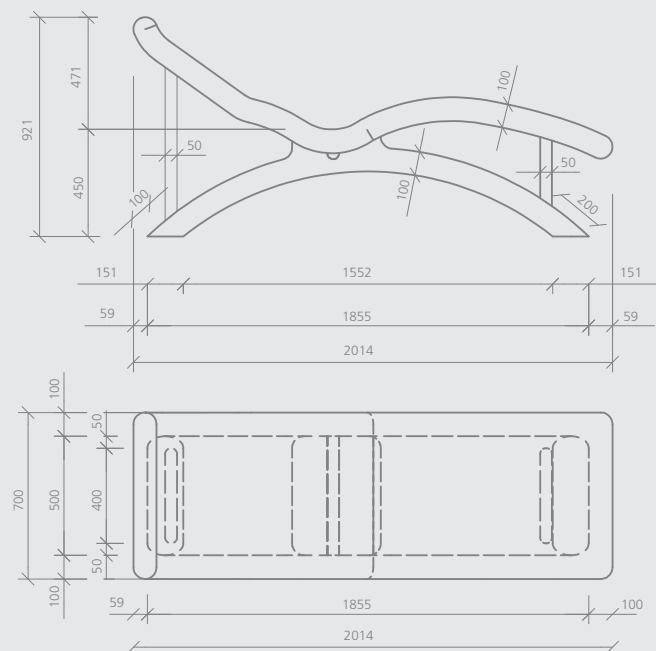
- ! • Leveringstidene for liggeelementer med fabrikkmontert elektrisk eller varmtvannsoppvarming på forespørsel.
- Bestilling etter mål kan gjøres for prosjekter.
- I leveringsomfanget til det elektriske oppvarmingssettet er det en innbyggingstermostat. Alternativt kan termostater leveres for tilkobling i bryterskapet eller til veggmontering i våte og tørre rom.
- Liming av liggeelement med bæreelementet må utføres med wedi 610, lim og tetningsmiddel.

m² Liggeelement:ca. 3,18 m²

Bæreelement:

ca. 3,05 m²

Teknisk tegning



wedi Sanoasa Seng 5 | seng



Betegnelse

wedi Sanoasa Seng 5, seng uten oppvarming

wedi Sanoasa Seng 5, seng med elektrisk oppvarming

wedi Sanoasa Seng 5, seng med varmtvannsoppvarming

Lengde x bredde x høyde

Bestillingsnr.

1738 x 700 x 890 mm

07-64-00/059

1738 x 700 x 890 mm

07-64-00/060

1738 x 700 x 890 mm

07-64-00/061

- ! • Leveringstidene for liggeelementer med fabrikkmontert elektrisk eller varmtvannsoppvarming på forespørsel.
- Bestilling etter mål kan gjøres for prosjekter.
- I leveringsomfanget til det elektriske oppvarmingssettet er det en innbyggingstermostat. Alternativt kan termostater leveres for tilkobling i bryterskapet eller til veggmontering i våte og tørre rom.

m² Sengelement inkl. bæreelement:
ca. 4,16 m²

Teknisk tegning

