

Sanoasa Comoda benker

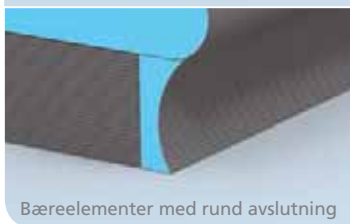
wedi Sanoasa *Comoda* | velværebek/bæreelement, fall forover/fall bakover



Velværebek, fall forover



Velværebek, fall bakover



Bæreelementer med rund avslutning

Betegnelse	Lengde	Bestillingsnr.
wedi Sanoasa Comoda, velværebek, fall forover	1000 mm	07-64-47/015
wedi Sanoasa Comoda, velværebek, fall forover	2000 mm	07-64-38/000
wedi Sanoasa Comoda, velværebek, fall bakover	1000 mm	07-64-47/016
wedi Sanoasa Comoda, velværebek, fall bakover	2000 mm	07-64-36/000
wedi Sanoasa Comoda, bæreelement, rund avslutning	1000 mm	07-64-37/500

Alternativer

Benkelement med integrert elektrisk oppvarming	2000 mm	–
Benkelement med integrert varmtvannsoppvarming	2000 mm	–

- Benkelementet leveres i to deler, et ryggelene og en sitteflate.
- Limingen av begge delene og av benkelementet med bæreelementet må utføres med wedi 610, lim og tetningsmiddel.
- Hvert benkelement (2000 mm) trenger to bæreelementer.
- Ved bruk av fabrikkmontert varmtvann- eller elektrisk oppvarmings sett er leveringstiden ca. 4–5 uker.

Velværebek (for 2000 mm lengde):

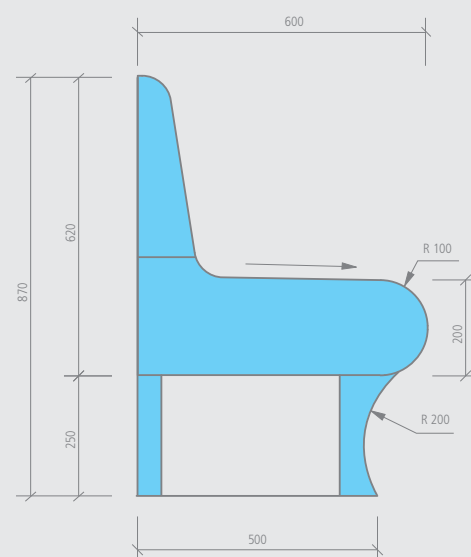
- Forside: ca. 2,30 m<sup>2</sup>
- Bakvegg: ca. 1,24 m<sup>2</sup>
- Sider: ca. 0,31 m<sup>2</sup>

Bæreelementer (for 2000 mm lengde):

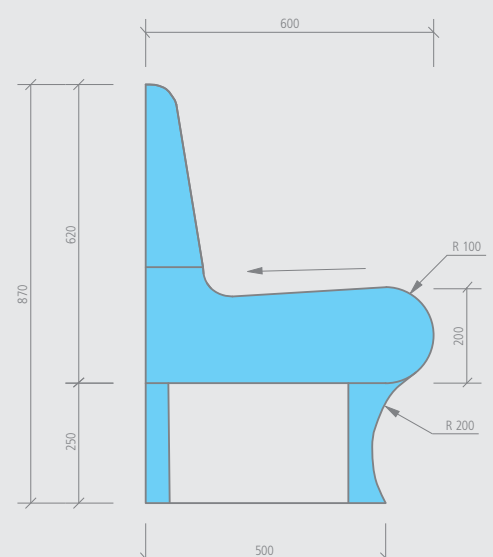
- Forside: ca. 0,60 m<sup>2</sup>
- Bakvegg: ca. 0,50 m<sup>2</sup>
- Sider: ca. 0,25 m<sup>2</sup>

Teknisk tegningen

Sanosa Comoda, fall forover



Sanosa Comoda, fall bakover



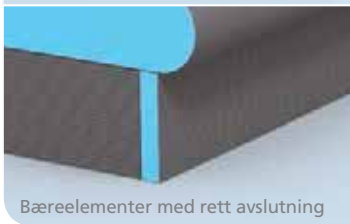
## wedi Sanoasa Comoda *linea* | velværebek/bæreelement, fall forover/fall bakover



Velværebek, fall forover



Velværebek, fall bakover



Bæreelementer med rett avslutning

Betegnelse	Lengde	Bestillingsnr.
wedi Sanoasa Comoda, velværebek, fall forover	1000 mm	07-64-47/015
wedi Sanoasa Comoda, velværebek, fall forover	2000 mm	07-64-38/000
wedi Sanoasa Comoda, velværebek, fall bakover	1000 mm	07-64-47/016
wedi Sanoasa Comoda, velværebek, fall bakover	2000 mm	07-64-36/000
wedi Sanoasa Comoda <i>linea</i> , bæreelement, rett avslutning	1000 mm	07-64-37/000

### Alternativer

Benkelement med integrert elektrisk oppvarming	2000 mm	–
Benkelement med integrert varmtvannsoppvarming	2000 mm	–

- ! Benkelementet leveres i to deler, et ryggelene og en sitteflate.
- Liming av begge deler og av benkelementet med bæreelementet må utføres med wedi 610, lim og tetningsmiddel.
- Hvert benkelement (2000 mm) trenger to bæreelementer.
- Ved fabrikkmontert oppvarming med vann eller elektrisk oppvarmingssett er leveringstiden ca. 4–5 uker.

### m<sup>2</sup> Velværebek (for 2000 mm lengde):

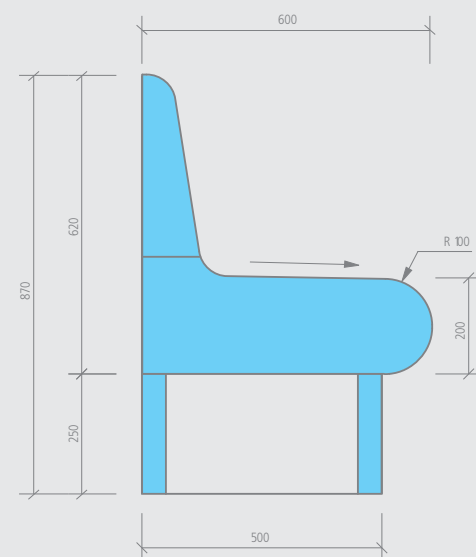
- Forside: ca. 2,30 m<sup>2</sup>
- Bakvegg: ca. 1,24 m<sup>2</sup>
- Sider: ca. 0,31 m<sup>2</sup>

### Bæreelementer (for 2000 mm lengde):

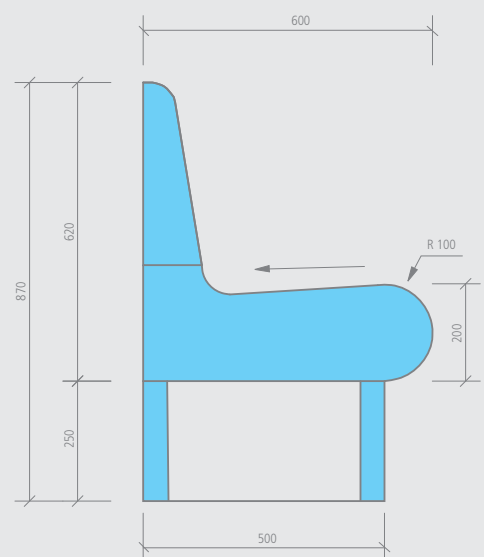
- Forside: ca. 0,50 m<sup>2</sup>
- Bakvegg: ca. 0,50 m<sup>2</sup>
- Sider: ca. 0,25 m<sup>2</sup>

### Teknisk tegning

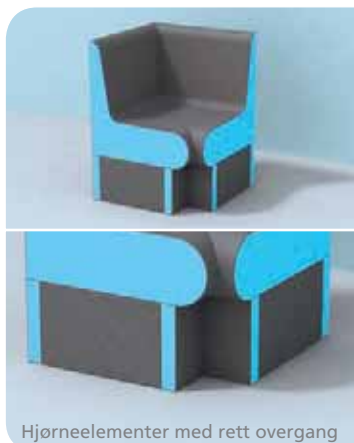
Sanoasa Comoda *linea*, fall forover



Sanoasa Comoda *linea*, fall bakover



## Sanoasa Comoda benker

wedi Sanoasa *Comoda linea* | hjørneelement 90°, rett, fall forover

Hjørneelementer med rett overgang

Betegnelse	Lengde x bredde x høyde	Bestillingsnr.
wedi Sanoasa Comoda, benkhjørneelement 90°, rett, fall forover	650 x 650 x 620 mm	07-64-47/004
wedi Sanoasa Comoda <i>linea</i> , bæreelement 90°	650 x 650 x 250 mm	07-64-47/005

**!** • Liming av benkelementet med bæreelementet må utføres med wedi 610, lim og tetningsmiddel.

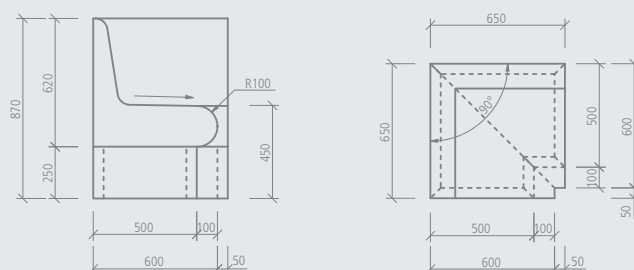
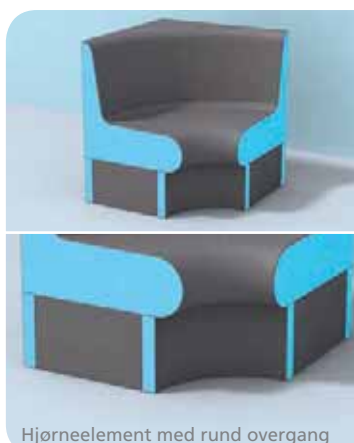
**m<sup>2</sup>** Benkhjørneelement:

- Forside: ca. 0,90 m<sup>2</sup>
- Bakvegg: ca. 0,90 m<sup>2</sup>
- Sider: ca. 0,31 m<sup>2</sup>

Bærehjørneelement:

- Forside: ca. 0,10 m<sup>2</sup>
- Bakvegg: ca. 0,40 m<sup>2</sup>
- Sider: ca. 0,25 m<sup>2</sup>

## Teknisk tegning

wedi Sanoasa *Comoda linea* | hjørneelement 90°, rundt, fall forover

Hjørneelement med rund overgang

Betegnelse	Lengde x bredde x høyde	Bestillingsnr.
wedi Sanoasa Comoda, benkhjørneelement 90°, rundt, fall forover	850 x 850 x 620 mm	07-64-47/000
wedi Sanoasa Comoda <i>linea</i> , bæreelement 90°	850 x 850 x 250 mm	07-64-47/001

**!** • Liming av benkelementet med bæreelementet må utføres med wedi 610, lim og tetningsmiddel.

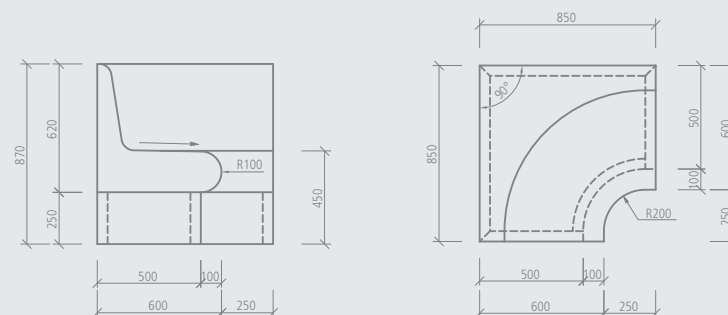
**m<sup>2</sup>** Benkhjørneelement:

- Forside: ca. 1,20 m<sup>2</sup>
- Bakvegg: ca. 1,10 m<sup>2</sup>
- Sider: ca. 0,31 m<sup>2</sup>

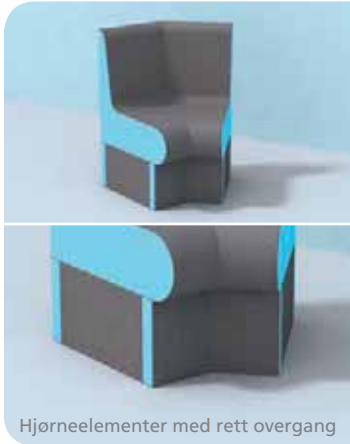
Bærehjørneelement:

- Forside: ca. 0,20 m<sup>2</sup>
- Bakvegg: ca. 0,50 m<sup>2</sup>
- Sider: ca. 0,25 m<sup>2</sup>

## Teknisk tegning



## wedi Sanoasa *Comoda linea* | hjørneelement 135°, rett, fall forover



Hjørneelementer med rett overgang

### Betegnelse

wedi Sanoasa Comoda, benkhjørneelement 135°, rett, fall forover

wedi Sanoasa Comoda *linea*, bæreelement 135°

Lengde x bredde x høyde

Bestillingsnr.

600 x 660 x 620 mm

07-64-47/006

660 x 500 x 250 mm

07-64-47/007

**!** • Liming av benkelementet med bæreelementet må utføres med wedi 610, lim og tetningsmiddel.

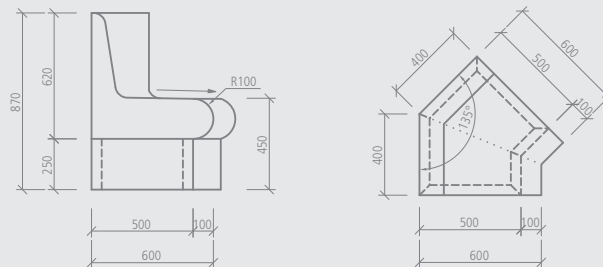
### m<sup>2</sup> Benkhjørneelement:

- Forside: ca. 0,80 m<sup>2</sup>
- Bakvegg: ca. 0,50 m<sup>2</sup>
- Sider: ca. 0,31 m<sup>2</sup>

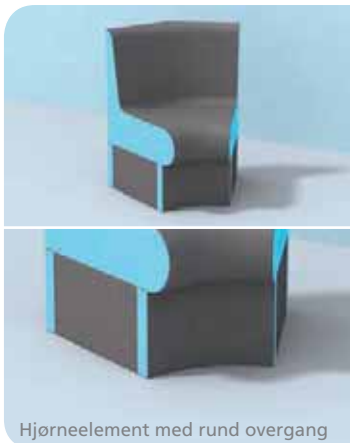
### Bærehjørneelement:

- Forside: ca. 0,10 m<sup>2</sup>
- Bakvegg: ca. 0,20 m<sup>2</sup>
- Sider: ca. 0,25 m<sup>2</sup>

### Teknisk tegning



## wedi Sanoasa *Comoda linea* | hjørneelement 135°, rundt, fall forover



Hjørneelement med rund overgang

### Betegnelse

wedi Sanoasa Comoda, benkhjørneelement 135°, rundt, fall forover

wedi Sanoasa Comoda *linea*, bæreelement 135°

Lengde x bredde x høyde

Bestillingsnr.

600 x 660 x 620 mm

07-64-47/002

660 x 500 x 250 mm

07-64-47/003

**!** • Liming av benkelementet med bæreelementet må utføres med wedi 610, lim og tetningsmiddel.

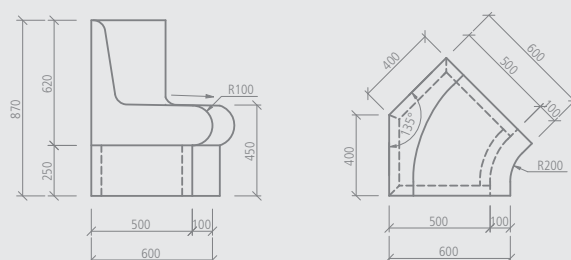
### m<sup>2</sup> Benkhjørneelement:

- Forside: ca. 0,80 m<sup>2</sup>
- Bakvegg: ca. 0,50 m<sup>2</sup>
- Sider: ca. 0,31 m<sup>2</sup>

### Bærehjørneelement:

- Forside: ca. 0,10 m<sup>2</sup>
- Bakvegg: ca. 0,20 m<sup>2</sup>
- Sider: ca. 0,25 m<sup>2</sup>

### Teknisk tegning



## Sanoasa Comoda benker

wedi Sanoasa *Comoda linea* | avslutningselement venstre, R=200, fall forover

Betegnelse	Lengde x bredde x høyde	Bestillingsnr.
wedi Sanoasa Comoda, benkavslutningselement venstre, R=200, fall forover	600 x 300 x 620 mm	07-64-47/011
wedi Sanoasa Comoda <i>linea</i> , bæreevslutningselement, R=200	500 x 200 x 250 mm	07-64-47/013

**!** • Liming av benkelementet med bæreelementet må utføres med wedi 610, lim og tetningsmiddel.

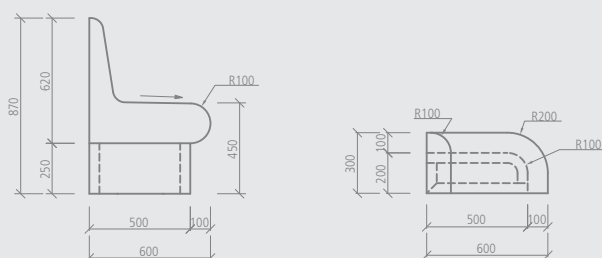
**m<sup>2</sup>** Benkavslutningselement:

- Forside: ca. 0,60 m<sup>2</sup>
- Bakvegg: ca. 0,20 m<sup>2</sup>
- Sider: ca. 0,31 m<sup>2</sup>

Bæreevslutningselement:

- Forside: ca. 0,20 m<sup>2</sup>
- Bakvegg: ca. 0,10 m<sup>2</sup>
- Sider: ca. 0,25 m<sup>2</sup>

## Teknisk tegning

wedi Sanoasa *Comoda linea* | avslutningselement venstre, R=600, fall forover

Betegnelse	Lengde x bredde x høyde	Bestillingsnr.
wedi Sanoasa Comoda, benkavslutningselement venstre, R=600, fall forover	700 x 600 x 620 mm	07-64-47/008
wedi Sanoasa Comoda <i>linea</i> , bæreevslutningselement, R=600	600 x 500 x 250 mm	07-64-47/010

**!** • Liming av benkelementet med bæreelementet må utføres med wedi 610, lim og tetningsmiddel.

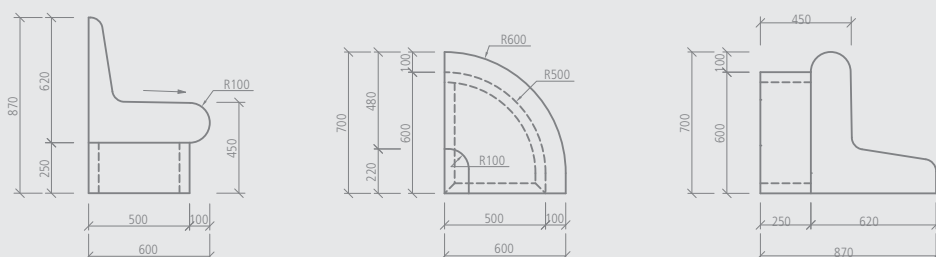
**m<sup>2</sup>** Benkavslutningselement:

- Forside: ca. 0,80 m<sup>2</sup>
- Bakvegg: ca. 0,30 m<sup>2</sup>
- Sider: ca. 0,31 m<sup>2</sup>

Bæreevslutningselement:

- Forside: ca. 0,30 m<sup>2</sup>
- Bakvegg: ca. 0,20 m<sup>2</sup>
- Sider: ca. 0,25 m<sup>2</sup>

## Teknisk tegning



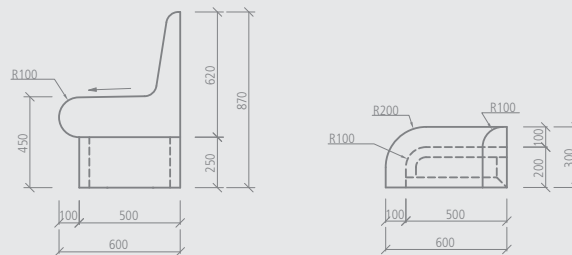
## wedi Sanoasa *Comoda linea* | avslutningselement høyre, R=200, fall forover



Betegnelse	Lengde x bredde x høyde	Bestillingsnr.
wedi Sanoasa Comoda, benkaavslutningselement høyre, R=200, fall forover	600 x 300 x 620 mm	07-64-47/012
wedi Sanoasa Comoda <i>linea</i> , bæreeavslutningselement, R=200	500 x 200 x 250 mm	07-64-47/013

<p><b>!</b> • Liming av benkelementet med bæreelementet må utføres med wedi 610, lim og tetningsmiddel.</p>	<p><b>m<sup>2</sup></b> Benkaavslutningselement:</p> <ul style="list-style-type: none"> <li>• Forside: ca. 0,60 m<sup>2</sup></li> <li>• Bakvegg: ca. 0,20 m<sup>2</sup></li> <li>• Sider: ca. 0,31 m<sup>2</sup></li> </ul>	<p>Bæreeavslutningselement:</p> <ul style="list-style-type: none"> <li>• Forside: ca. 0,20 m<sup>2</sup></li> <li>• Bakvegg: ca. 0,10 m<sup>2</sup></li> <li>• Sider: ca. 0,25 m<sup>2</sup></li> </ul>
---	--	---

### Teknisk tegning



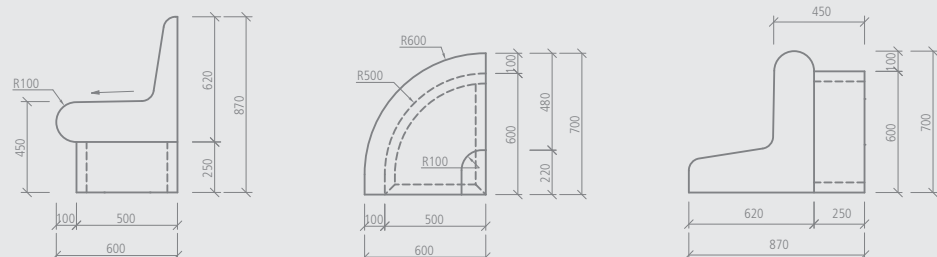
## wedi Sanoasa *Comoda linea* | avslutningselement høyre, R=600, fall forover



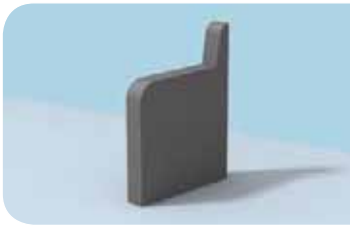
Betegnelse	Lengde x bredde x høyde	Bestillingsnr.
wedi Sanoasa Comoda, benkaavslutningselement høyre, R=600, fall forover	700 x 600 x 620 mm	07-64-47/009
wedi Sanoasa Comoda <i>linea</i> , bæreeavslutningselement, R=600	600 x 500 x 250 mm	07-64-47/010

<p><b>!</b> • Liming av benkelementet med bæreelementet må utføres med wedi 610, lim og tetningsmiddel.</p>	<p><b>m<sup>2</sup></b> Benkaavslutningselement:</p> <ul style="list-style-type: none"> <li>• Forside: ca. 0,80 m<sup>2</sup></li> <li>• Bakvegg: ca. 0,30 m<sup>2</sup></li> <li>• Sider: ca. 0,31 m<sup>2</sup></li> </ul>	<p>Bæreeavslutningselement:</p> <ul style="list-style-type: none"> <li>• Forside: ca. 0,30 m<sup>2</sup></li> <li>• Bakvegg: ca. 0,20 m<sup>2</sup></li> <li>• Sider: ca. 0,25 m<sup>2</sup></li> </ul>
---	--	---

### Teknisk tegning



## Sanoasa Comoda benker

wedi Sanoasa *Comoda* & *Comoda linea* | armlene

Betegnelse

wedi Sanoasa Comoda & Comoda *linea*, armlene

Lengde x bredde x høyde

650 x 105 x 870 mm

Bestillingsnr.

07-64-47/014

- ! Sanoasa Comoda & Comoda *linea* armlene kan monteres til høyre eller venstre.
- Liming av armlenet med benk- eller bæreelementet må utføres med wedi 610, lim og tetningsmiddel.

m<sup>2</sup> Armlene:

- Forside: ca. 0,75 m<sup>2</sup>
- Bakvegg: ca. 0,10 m<sup>2</sup>
- Sider: ca. 0,90 m<sup>2</sup>

## Teknisk tegning

