

wedi Sanbath *Cube* | badekar



Betegnelse	Lengde x bredde x høyde	Emb.enhet	Bestillingsnr.
wedi Sanbath Cube, badekar	1800 x 850 x 625 mm	1 stykk	07-36-07/001

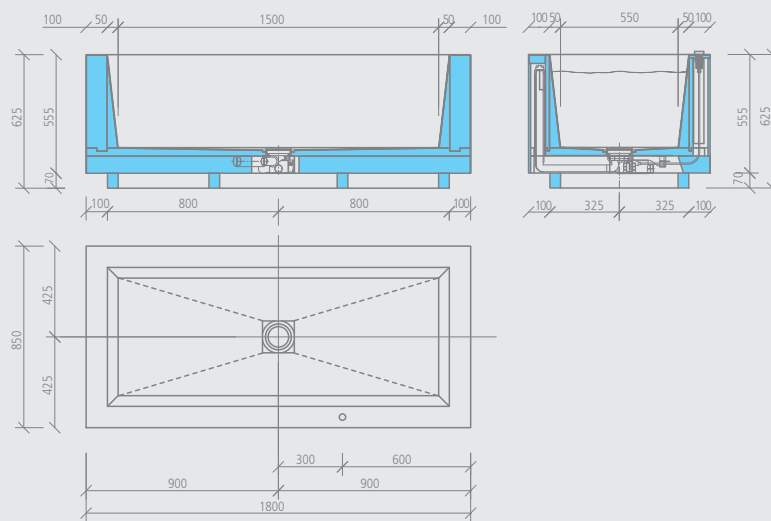
! • Leveringstiden er 4 uker.

- 1 badekarelement med avløps- og overløpssett, tilkoblingsrør DN 40/50, inspeksjonssjakt for armatur på stedet
- Fundo Fino eksklusiv rist
- Fundo Fino elegant ramme

m² Sanbath Cube, badekar:

- innvendig: ca. 2,80 m²
- ytre omkrets: ca. 3,30 m²

Teknisk tegning



wedi Sanbath *Cube* | servantbord



Betegnelse	Lengde x bredde x høyde	Emb.enhet	Bestillingsnr.
wedi Sanbath Cube, servantbord	570 x 570 x 925 mm	1 stykk	07-36-06/000

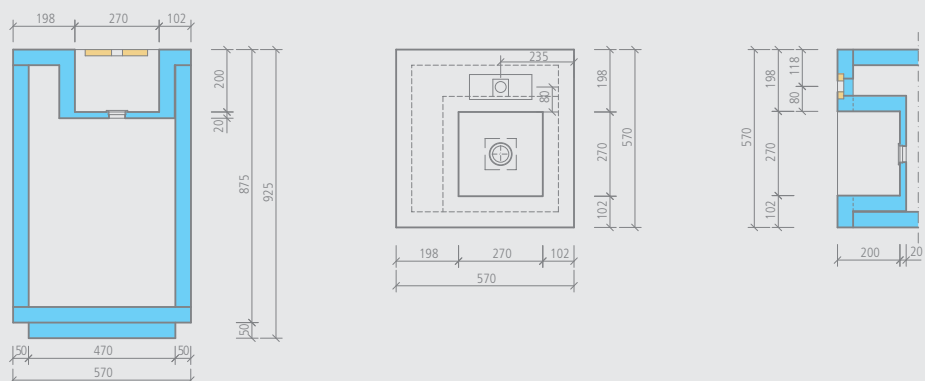
! • Servanten er forberedt for montering av vannlås (1 ¼") og armaturer.

- 1 servantbordelement
- 1 vannlås, tilkoblingsrør DN 50

m² Sanbath Cube, servantbord:

- på toppen og innvendig: ca. 0,60 m²
- ytre omkrets: ca. 2,00 m²

Teknisk tegning



wedi Sanbath *Cube* | dusjsøyle



Betegnelsen

wedi Sanbath Cube, dusjsøyle

Høyde x bredde x dybde

2200 x 400 x 850 mm


Emb.enhet

1 stykk

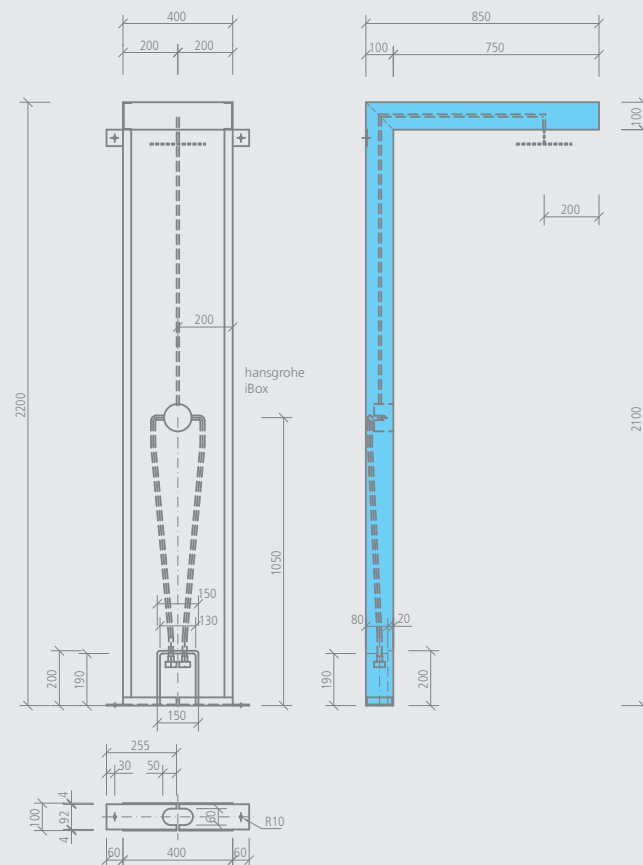
Bestillingsnr.

07-36-05/000

 • 1 dusjsøyleelement med 1 Hansgrohe iBox
(med prefabrikkert røropplegg for én hodedusj)

 Sanbath Cube, dusjsøyle:
• Front + sider + topp: ca. 3,30 m²

Teknisk tegning



Sanbath Wave

wedi Sanbath *Wave* | badekar



Betegnelse	Lengde x bredde x høyde	Emb.enhet	Bestillingsnr.
wedi Sanbath Wave, badekar	1800 x 850 x 625 mm	1 stykk	07-36-01/001

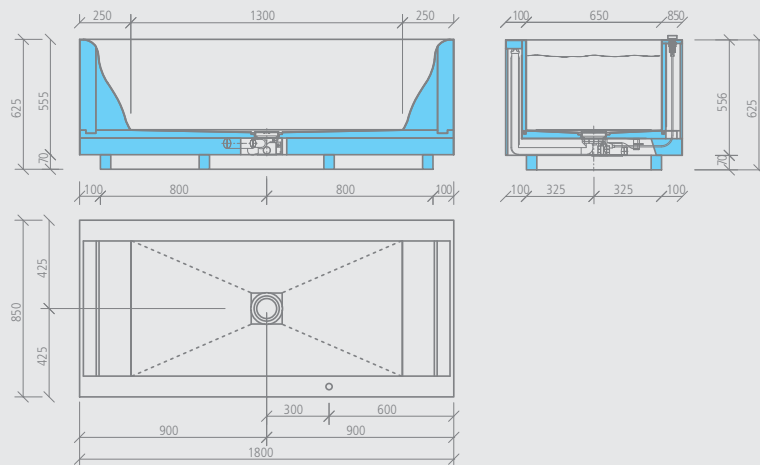
! • Leveringstiden er 4 uker.

- +** • 1 badekarelement med avløps- og overløpssett, tilkoblingsrør DN 40/50, inspeksjonssjakt for armatur på stedet
- Fundo Fino eksklusiv rist
- Fundo Fino elegant ramme

m² Sanbath Wave, badekar:

- innvendig: ca. 2,90 m²
- ytre omkrets: ca. 3,40 m²

Teknisk tegning



wedi Sanbath *Wave* | servant



Betegnelse	Lengde x bredde x høyde	Emb.enhet	Bestillingsnr.
wedi Sanbath Wave, servant	1000 x 550 x 200 mm	1 stykk	07-36-03/000

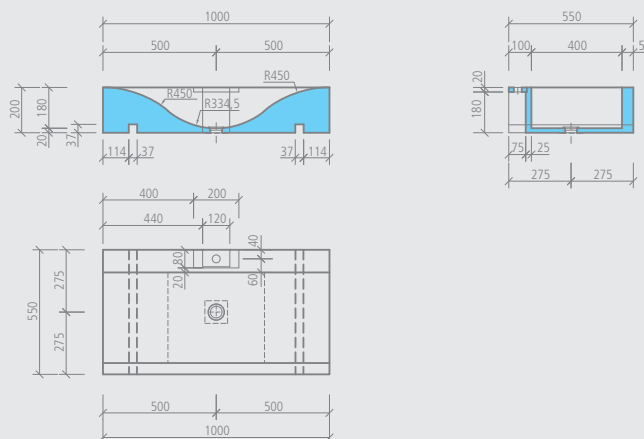
! • Servanten er forberedt for montering av vannlås (1 ¼") og armaturer.

- +** • 1 servantelement
- 1 veggbrakett (bare for skjult montering)

m² Sanbath Wave, servant:

- omkrets: ca. 1,50 m²

Teknisk tegning



wedi Sanbath Wave | dusjsøyle



Betegnelsen

wedi Sanbath Wave, dusjsøyle

Høyde x bredde x dybde

2500 x 1010,5 x 400 mm

Emb.enhet

1 stykk

Bestillingsnr.

07-36-02/000

• 1 dusjsøyleelement med 1 Hansgrohe iBox
(med prefabrikkert røropplegg for én hodedusj)

• Sanbath Wave, dusjsøyle:

- Front + sider: ca. 2,06 m²
- topp: ca. 0,84 m²

Teknisk tegning

