

Fundo gulvelementer / veggelementer / designdusjer

wedi Fundo *Trollo* | veggelement



Fundo Trollo, veggelement



Heveelement



Fundo Trollo, veggelement med svingdør i glass

Betegnelse	Høyde	Emb.enhet	Bestillingsnr.
wedi Fundo Trollo, veggelement	2015 mm	1 stykk	04-17-09/002

Alternativer			
Heveelement	500 mm	1 stykk	04-17-09/052
Pendeldør i glass	1990 mm	1 stykk	60-80-01/100
Skyvedør i glass	1900 mm	1 stykk	60-80-01/200

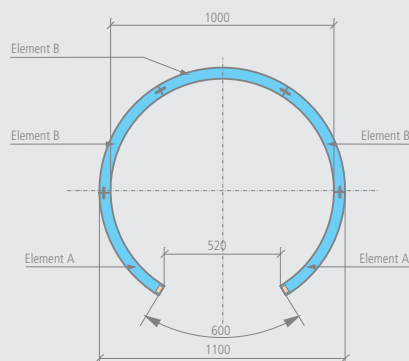
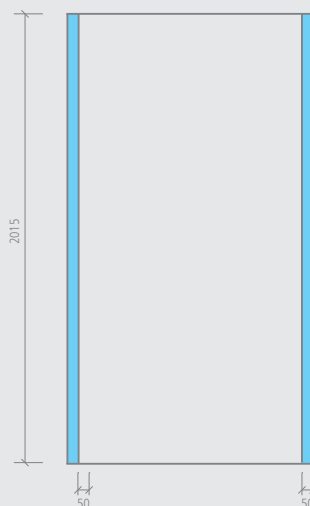
! • Glassdøren kan monteres først etter flisleggingen.

- Fundo Trollo, veggelement:**
- 2 veggelementer type „A“
 - 3 veggelementer type „B“
 - 5 fjærer
 - 2 x 25 m armeringsbånd selvklebende
 - 3 stykk 610, lim og tetningsmiddel

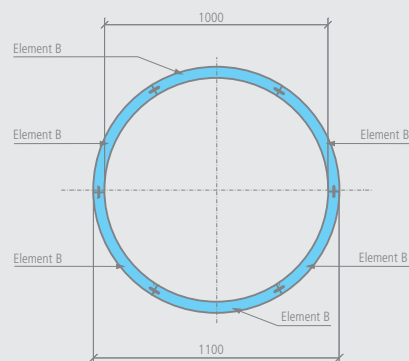
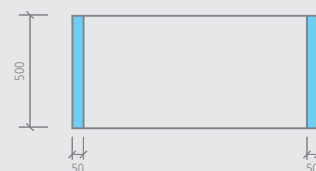
- m² Fundo Trollo, veggelement:**
- Innervegg: ca. 5,30 m²
 - Yttervegg: ca. 6,00 m²
- Heveelement:**
- Innervegg: ca. 1,60 m²
 - Yttervegg: ca. 1,80 m²

Teknisk tegningen

Fundo Trollo, veggelement



Fundo Trollo, heveelement



wedi Fundo Trollo libero | designdusj

Avløp er inkludert i prisen!
Velg et passende avløp.



Fundo Trollo libero, designdusj



Heveelement



Fundo Trollo libero, designdusj, med svingdør i glass

Betegnelse	Høyde	Emb.enhet	Bestillingsnr.
wedi Fundo Trollo libero, designdusj	2040 mm	1 stykk	07-37-63/100

1 sett: Gulvelement, sluk og veggelement

Alternativer			
Heveelement	500 mm	1 stykk	04-17-09/053
Pendeldør i glass	1990 mm	1 stykk	60-80-01/100
Skyvedør i glass	1900 mm	1 stykk	60-80-01/200

- Fundo Trollo libero kan plasseres fritt i rommet.
- Glassdøren kan monteres først etter flisleggingen.

2 personer

Fundo Trollo libero, designdusj:

- 1 gulvelement
- 2 veggsegmenter type „A“
- 1 veggsegment type „B“
- 1 veggsegment type „E“ (med forsterkning for montering av armatur og dusjhode)
- 1 veggsegment type „F“ (med forsterkning for montering av dusjstang)
- 1 veggsegment type „G“
- 1 justeringsplate (BA 40)
- 5 fjærer
- 2 x 25 m armeringsbånd, selvklebende
- 4 stykk wedi 610, lim og tetningsmiddel

m² Fundo Trollo libero, designdusj:

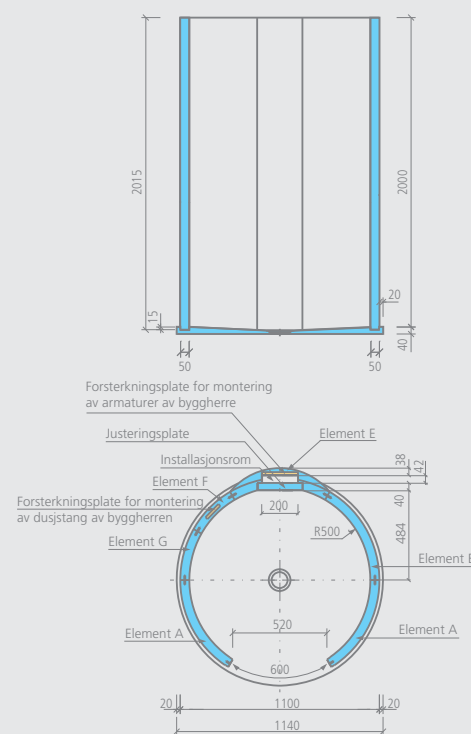
- Innervegg: ca. 5,30 m²
- Yttervegg: ca. 6,10 m²
- Gulv: ca. 0,80 m²

Heveelement:

- Innervegg: ca. 1,60 m²
- Yttervegg: ca. 1,80 m²

Teknisk tegningen

Fundo Trollo libero, designdusj



Fundo Trollo libero, heveelement

