

## Fundo gulvelementer / veggelementer / designdusjer

### wedi Fundo *Trollo* | veggelement



Fundo Trollo, veggelement



Heveelement



Fundo Trollo, veggelement med svingdør i glass

Betegnelse	Høyde	Emb.enhet	Bestillingsnr.
wedi Fundo Trollo, veggelement	2015 mm	1 stykk	04-17-09/002

Alternativer			
Heveelement	500 mm	1 stykk	04-17-09/052
Pendeldør i glass	1990 mm	1 stykk	60-80-01/100
Skyvedør i glass	1900 mm	1 stykk	60-80-01/200

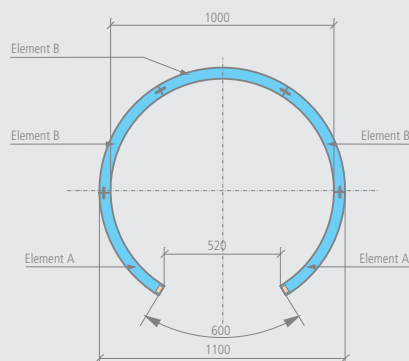
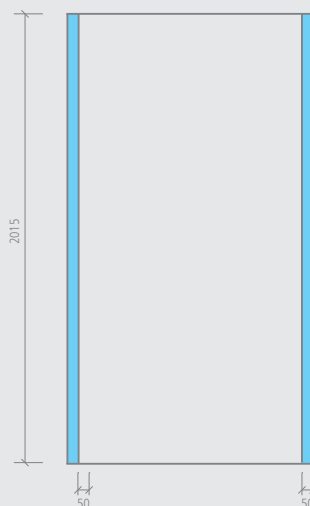
! • Glassdøren kan monteres først etter flisleggingen.

- Fundo Trollo, veggelement:**
- 2 veggelementer type „A“
  - 3 veggelementer type „B“
  - 5 fjærer
  - 2 x 25 m armeringsbånd selvklebende
  - 3 stykk 610, lim og tetningsmiddel

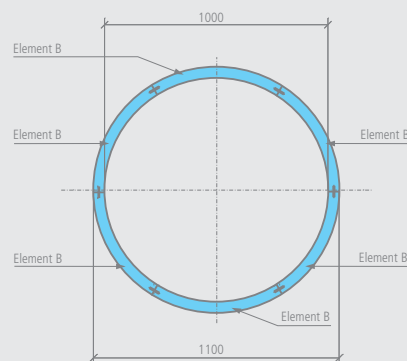
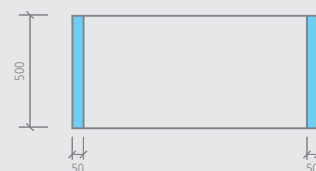
- m<sup>2</sup> Fundo Trollo, veggelement:**
- Innervegg: ca. 5,30 m<sup>2</sup>
  - Yttervegg: ca. 6,00 m<sup>2</sup>
- Heveelement:**
- Innervegg: ca. 1,60 m<sup>2</sup>
  - Yttervegg: ca. 1,80 m<sup>2</sup>

#### Teknisk tegningen

Fundo Trollo, veggelement



Fundo Trollo, heveelement



# wedi Fundo *Trollo libero* | designdusj

Avløp er inkludert i prisen!  
Velg et passende avløp.



Fundo Trollo libero, designdusj



Heveelement



Fundo Trollo libero, designdusj, med svingdør i glass

Betegnelse	Høyde	Emb.enhet	Bestillingsnr.
wedi Fundo Trollo libero, designdusj	2040 mm	1 stykk	07-37-63/100
<b>1 sett: Gulvelement, sluk og veggelement</b>			

Alternativer			
Heveelement	500 mm	1 stykk	04-17-09/053
Pendeldør i glass	1990 mm	1 stykk	60-80-01/100
Skyvedør i glass	1900 mm	1 stykk	60-80-01/200

- Fundo Trollo libero kan plasseres fritt i rommet.
- Glassdøren kan monteres først etter flisleggingen.

2 personer

### Fundo Trollo libero, designdusj:

- 1 gulvelement
- 2 veggsegmenter type „A“
- 1 veggsegment type „B“
- 1 veggsegment type „E“ (med forsterkning for montering av armatur og dusjhode)
- 1 veggsegment type „F“ (med forsterkning for montering av dusjstang)
- 1 veggsegment type „G“
- 1 justeringsplate (BA 40)
- 5 fjærer
- 2 x 25 m armeringsbånd, selvklebende
- 4 stykk wedi 610, lim og tetningsmiddel

### m² Fundo Trollo libero, designdusj:

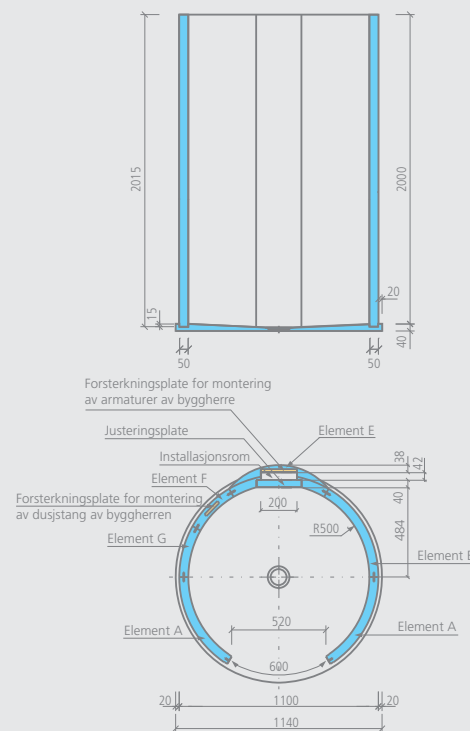
- Innervegg: ca. 5,30 m²
- Yttervegg: ca. 6,10 m²
- Gulv: ca. 0,80 m²

### Heveelement:

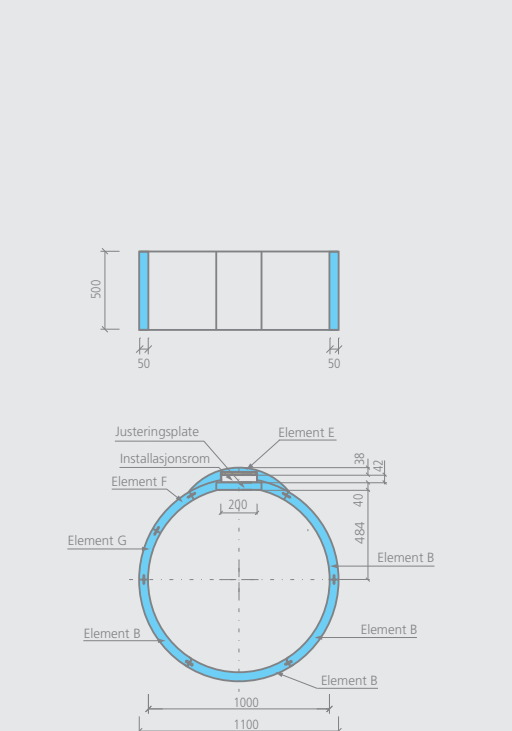
- Innervegg: ca. 1,60 m²
- Yttervegg: ca. 1,80 m²

### Teknisk tegningen

Fundo Trollo libero, designdusj



Fundo Trollo libero, heveelement



# Fundo gulvelementer / veggelementer / designdusjer

## wedi Fundo *Nautilo* | veggelement



Fundo Nautilo, veggelement



Heveelement

Betegnelse	Høyde	Emb.enhet	Bestillingsnr.
wedi Fundo Nautilo, veggelement	2015 mm	1 stykk	04-17-08/000

Alternativer			
Heveelement	500 mm	1 stykk	04-17-08/052

**!** Fundo Nautilo veggelement kan leveres med inngang til høyre eller venstre

**+** Fundo Nautilo, veggelement:

- 1 veggelement type „A“
- 2 veggelementer type „B“
- 4 veggelement type „C“
- 1 veggelement type „D“
- 7 fjærer
- 2 x 25 m armeringsbånd, selvklebende
- 4 stykk wedi 610, lim og tetningsmiddel

**m<sup>2</sup>** Fundo Nautilo, veggelement:

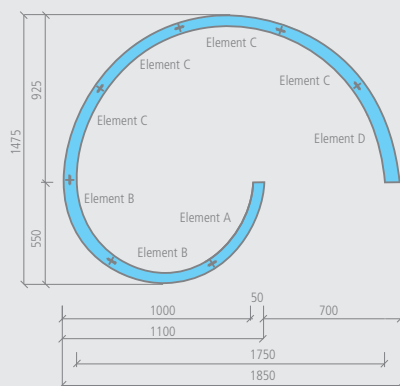
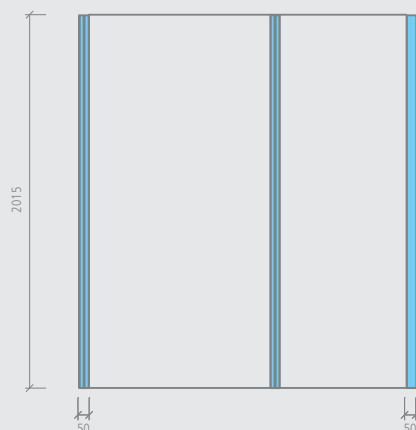
- Innervegg: ca. 8,70 m<sup>2</sup>
- Yttervegg: ca. 9,60 m<sup>2</sup>

Heveelement:

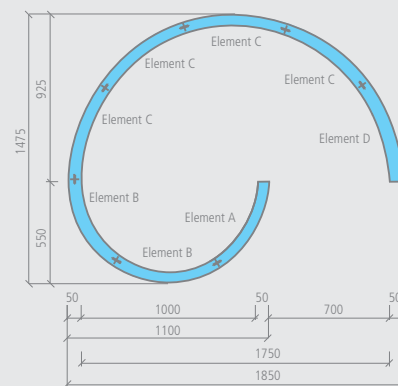
- Innervegg: ca. 2,15 m<sup>2</sup>
- Yttervegg: ca. 2,40 m<sup>2</sup>

### Teknisk tegningen

Fundo Nautilo, veggelement



Fundo Nautilo, heveelement



Avløp er inkludert i prisen!  
Velg et passende avløp.

# wedi Fundo *Nautilo libero* | designdusj, inngang høyre



Fundo Nautilo *libero*, designdusj, inngang høyre



Heveelement

Betegnelse	Høyde	Emb.enhet	Bestillingsnr.
wedi Fundo Nautilo <i>libero</i> , designdusj, inngang høyre	2050 mm	1 stykk	07-37-50/100

1 sett: Gulvelement, sluk og veggelement

Vennligst opplys inngang ved bestilling.

Alternativer			
Heveelement	500 mm	1 stykk	04-17-08/053

! • Fundo Nautilo *libero* kan plasseres fritt i rommet.

👤 2 personer

🔧 Fundo Nautilo *libero*, designdusj:

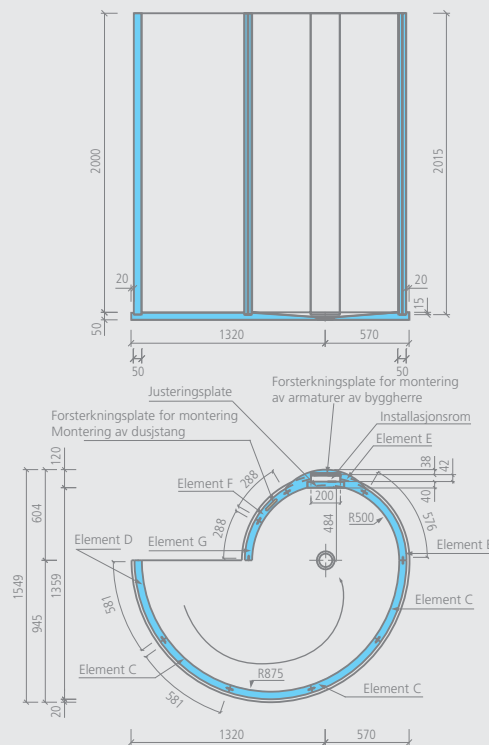
📐 Fundo Nautilo *libero*, designdusj:

- 1 gulvelement, inngang til høyre
- 1 veggsegment type „B“
- 4 veggsegmenter type „C“
- 1 veggsegment type „D“
- 1 veggsegment type „E“ (med forsterkning for montering av armatur og dusjhode)
- 1 veggsegment type „F“ (med forsterkning for montering av dusjstang)
- 1 veggsegment type „G“
- 1 justeringsplate (BA 40)
- 8 fjærer
- 2 x 25 m armeringsbånd, selvklebende
- 5 stykk wedi 610, lim og tetningsmiddel

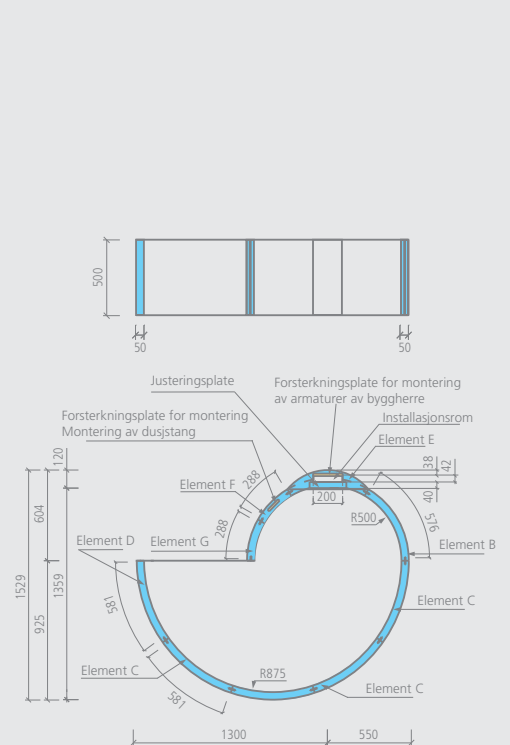
- Innervegg: ca. 8,70 m<sup>2</sup>
  - Yttervegg: ca. 9,70 m<sup>2</sup>
  - Gulv: ca. 1,60 m<sup>2</sup>
- Heveelement:**
- Innervegg: ca. 2,20 m<sup>2</sup>
  - Yttervegg: ca. 2,50 m<sup>2</sup>

## Teknisk tegningen

Fundo Nautilo *libero*, designdusj



Fundo Nautilo *libero*, heveelement



# Fundo gulvelementer / veggelementer / designdusjer

Avløp er inkludert i prisen!  
Velg et passende avløp.

## wedi Fundo *Nautilo libero* | designdusj, inngang venstre



Fundo Nautilo *libero*, designdusj, inngang venstre



Heveelement

Betegnelse	Høyde	Emb.enhet	Bestillingsnr.
wedi Fundo Nautilo <i>libero</i> , designdusj, inngang venstre	2050 mm	1 stykk	07-37-50/100

**1 sett: Gulvelement, sluk og veggelement**  
**Vennligst opplys inngang ved bestilling.**

**Alternativer**

Heveelement	500 mm	1 stykk	04-17-08/051
-------------	--------	---------	--------------

**!** • Fundo Nautilo *libero* kan plasseres fritt i rommet.

**Fundo Nautilo *libero*, designdusj:**

- 1 gulvelement, inngang til venstre
- 1 veggelement type „B“
- 4 veggelementer type „C“
- 1 veggelement type „D“
- 1 veggelement type „E“
- 1 veggsegment type „F“ (med forsterkning for montering av armatur og dusjhode)
- 1 veggsegment type „G“ (med forsterkning for montering av dusjstang)
- 1 justeringsplate (BA 40)
- 8 fjærer
- 2 x 25 m armeringsbånd, selvklebende
- 5 stykk wedi 610, lim og tetningsmiddel

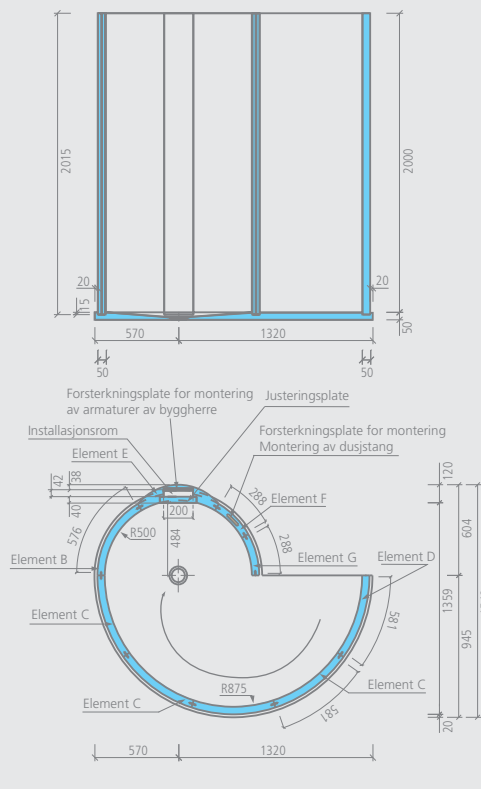
**2 personer**

**Fundo Nautilo *libero*, designdusj:**

- Innervegg: ca. 8,70 m<sup>2</sup>
  - Yttervegg: ca. 9,70 m<sup>2</sup>
  - Gulv: ca. 1,60 m<sup>2</sup>
- Heveelement:**
- Innervegg: ca. 2,20 m<sup>2</sup>
  - Yttervegg: ca. 2,50 m<sup>2</sup>

**Teknisk tegningen**

Fundo Nautilo *libero*, designdusj



Fundo Nautilo *libero*, heveelement

